



产品信息

EMI 单相通用滤波器-DBA4

产品介绍

体积小，方便安装，是通用型滤波器，采用插片方式链接可以定制，有抗干扰强，性能比较稳定，用途广泛的特点。

技术参数

额定电压	115/250VAC
工作频率	50/60Hz
测试电压	1500VDC (line/line) 2150VAC (line/ground)
绝缘电阻	>50M @500VDC
温升	<30
气候类别	25/085/21
外壳材料	铁镀镍

认证



产品特性

- 额定电流: 12A-16A
- 体积小，方便安装
- 采用插片方式连接
- 可根据要求定制

行业应用

- 电器、检测设备
- 医疗设备
- 电网控制系统
- 激光切割设备
- 城市安防监控系统等等

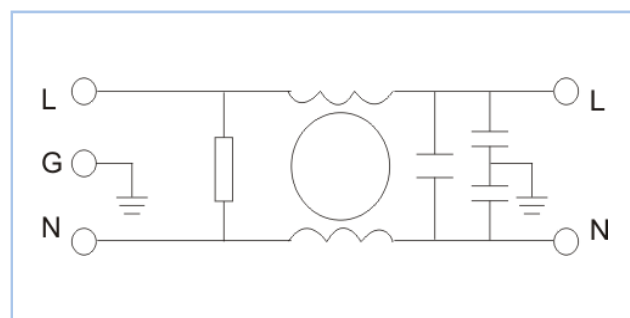
性能指标



额定电流【A】

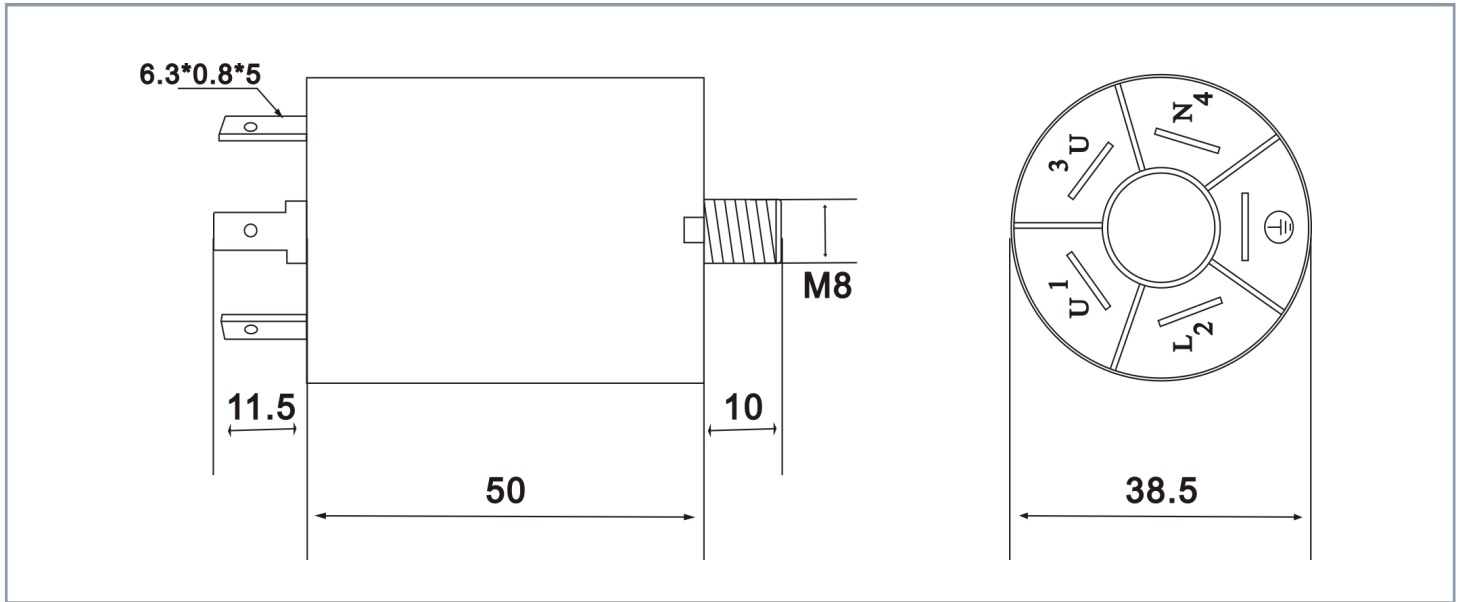


电路图



型号	额定电流	泄漏电流	外壳型号	连接方式		安全认证	备注
				接入	输出		
DBA4-12A	12A	<0.5mA	A4	螺栓/插片	螺栓/插片	CE、ROHS	参数支持定制
DBA4-16A	16A	<0.5mA	A4	螺栓/插片	螺栓/插片		

机械制图 (±1mm)



插入损耗-(共模)

