



## 产品信息

# IEC插座式电源滤波器-DAI2

## 产品介绍

体积小，方便安装，可定制，具有抗干扰强，高性能的特点，AC电源品字插座输入，6.3x0.8插片式输出连接，带保险丝及插座一体化设计。

## 技术参数

|      |  |
|------|--|
| 额定电压 | 115/250VAC                                 |
| 工作频率 | 50/60Hz                                    |
| 测试电压 | 1500VDC(line/line)<br>2150VAC(line/ground) |
| 绝缘电阻 | >50M @500VDC                               |
| 温升   | <30  |
| 气候类别 | 25/085/21                                  |
| 外壳材料 | 铁镀镍  |

## 认证



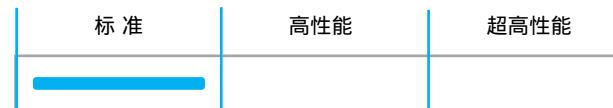
## 产品特性

- 额定电流: 1A、3A、6A、10A
- 体积小，方便安装
- 具有抗干扰强，高性能的特点
- 可按要求定制

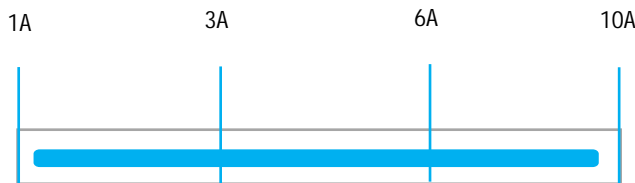
## 行业应用

- 消防系统
- 安防监控设备
- 医疗器械
- 测试测量设备
- 中小型机器和家用设备等

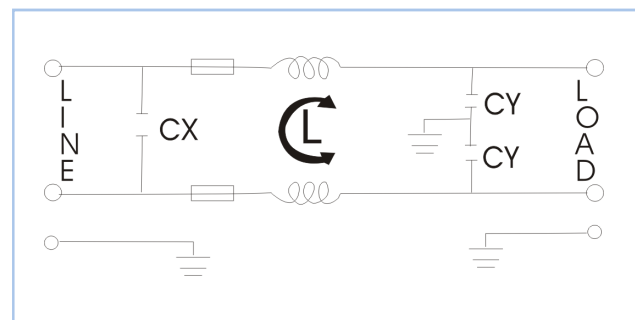
## 性能指标



## 额定电流【A】

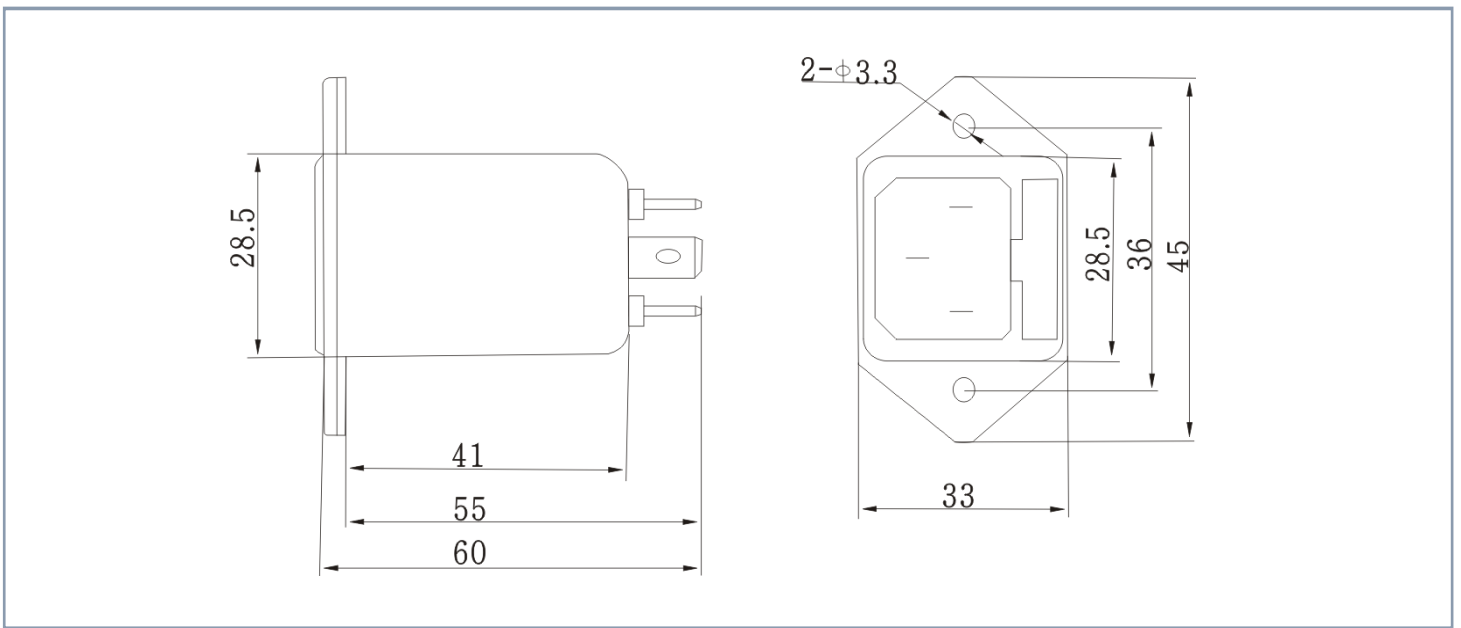


## 电路图

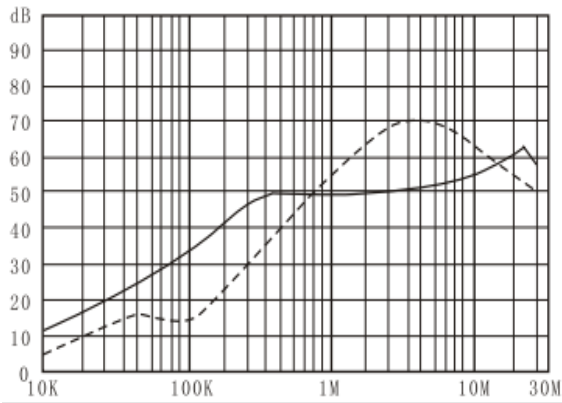


| 型号       | 额定电流 | 泄漏电流   | 外壳型号 | 连接方式 |    | 安全认证            | 备注         |
|----------|------|--------|------|------|----|-----------------|------------|
|          |      |        |      | 接入   | 输出 |                 |            |
| DAI2-1A  | 1A   | <0.5mA | I2   | 插座   | 终端 | cUL、<br>CE、ROHS | 参数支持<br>定制 |
| DAI2-3A  | 3A   | <0.5mA | I2   | 插座   | 终端 |                 |            |
| DAI2-6A  | 6A   | <0.5mA | I2   | 插座   | 终端 |                 |            |
| DAI2-10A | 10A  | <0.5mA | I2   | 插座   | 终端 |                 |            |

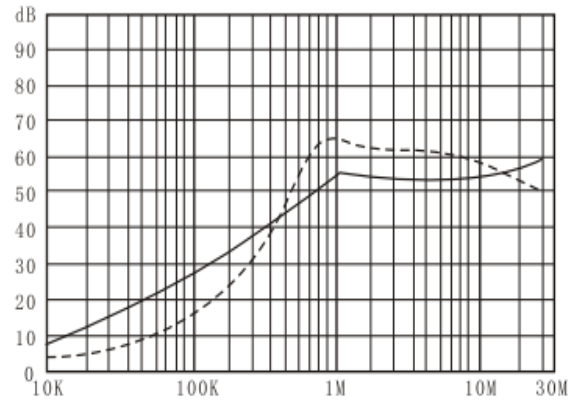
### 机械制图 (±1mm)



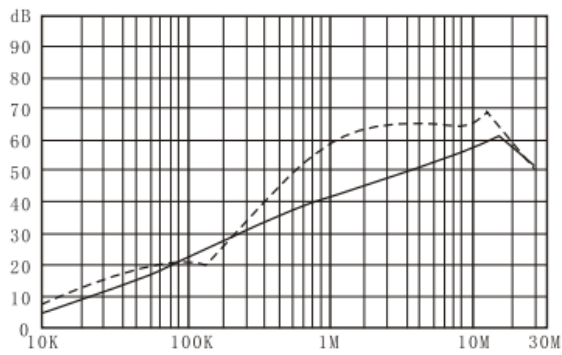
## 插入损耗-(共模/差模)



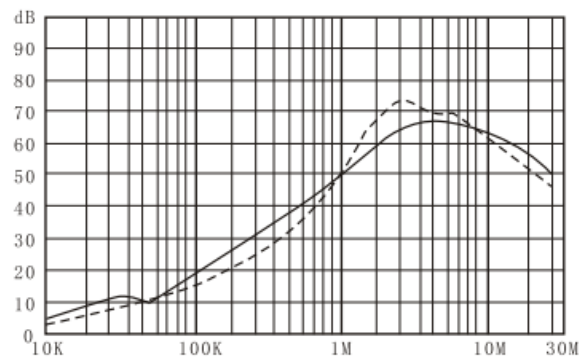
DAI2-1A



DAI2-3A



DAI2-6A



DAI2-10A