



产品信息

三相三线制交流滤波器-DAC1

产品介绍

安装简单，采用螺栓方式链接，可定制，采用单极滤波电路设计，抗干扰强，低频性能好，可用于大电流的设备。

技术参数

额定电压	380/440VAC
工作频率	50/60Hz
测试电压	1500VDC (line/line) 2750VAC (line/ground)
绝缘电阻	>50M @500VDC
温升	<30
气候类别	25/085/21
外壳材料	铁镀镍

认证



产品特性

额定电流: 6A-20A

采用单级滤波电路设计，抗干扰强

低频性能好，可用于大电流的设备

可按要求定制

行业应用

开关电源

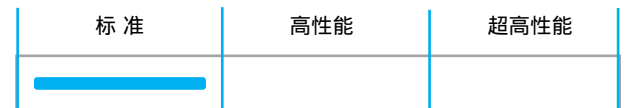
UPS等电力设备

通用电子设备

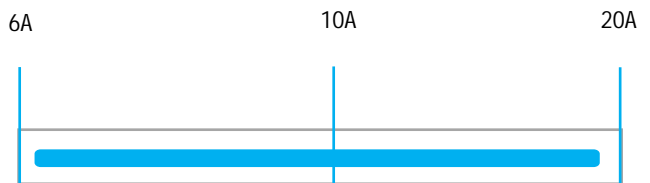
电力监测设备

计量设备

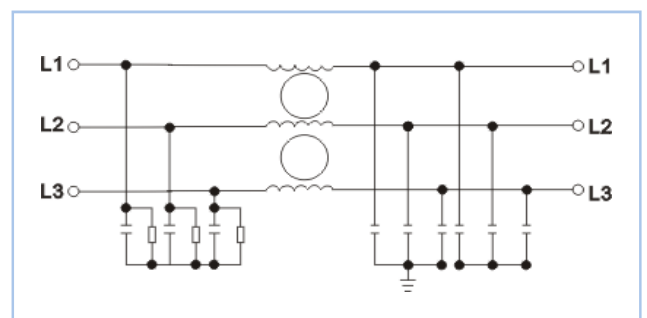
性能指标



额定电流【A】

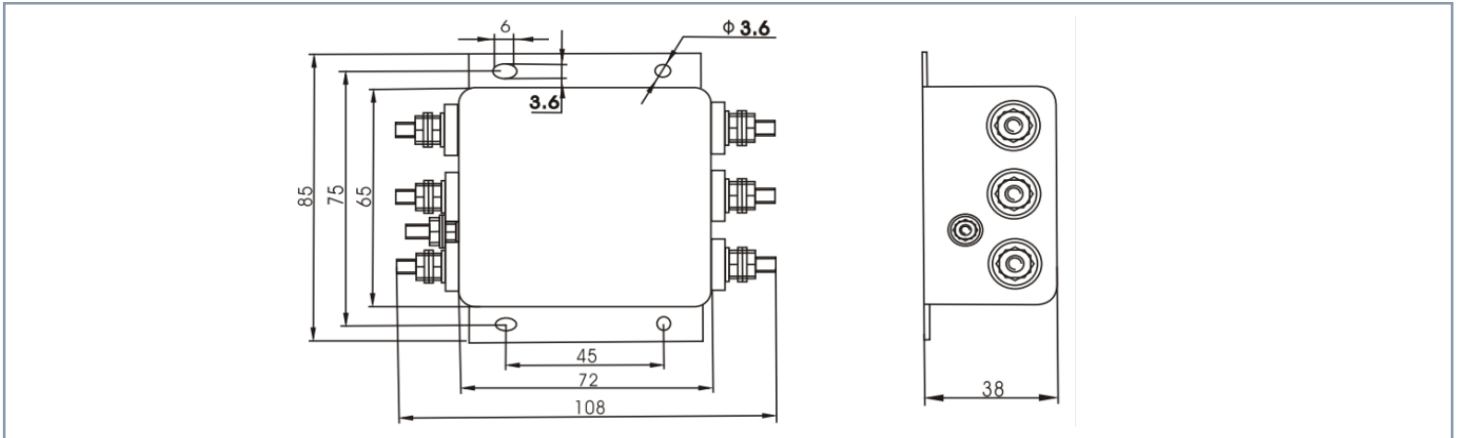


电路图



型号	额定电流	泄漏电流	外壳型号	连接方式		安全认证	备注
				接入	输出		
DAC1-6A	6A	<2.0mA	C1	螺栓	螺栓	CE、ROHS	参数支持定制
DAC1-10A	10A	<2.0mA	C1	螺栓	螺栓		
DAC1-20A	20A	<2.0mA	C1	螺栓	螺栓		

机械制图 (±1mm)



插入损耗-(共模/差模)

