



产品信息

三相三线制交流滤波器-DAC3

产品介绍

安装简单，采用螺栓连接方式，可定制，采用单极滤波电路设计，抗干扰强，低频性能好，可用于大电流的设备。

技术参数

额定电压	380/440VAC
工作频率	50/60Hz
测试电压	1500VDC(line/line) 2750VAC(line/ground)
绝缘电阻	>50M @500VDC
温升	<30
气候类别	25/085/21
外壳材料	铁镀镍

认证



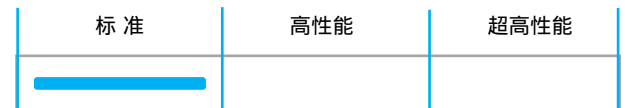
产品特性

- 额定电流: 30A-35A
- 采用单极滤波电路设计，抗干扰强
- 低频性能好，可用于大电流的设备
- 可按要求定制

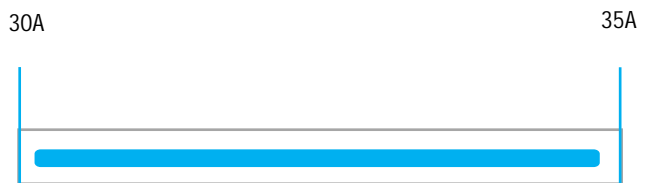
行业应用

- 开关电源
- UPS等电力设备
- 通用电子设备
- 电力监测设备
- 计量设备

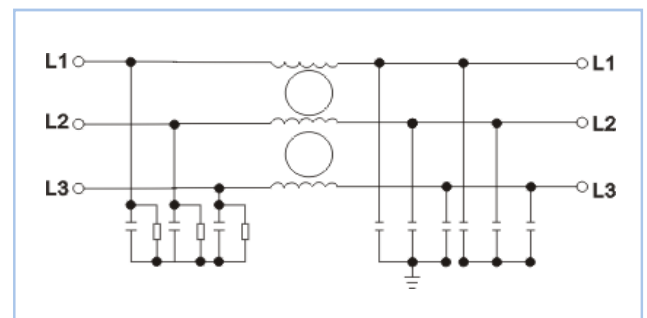
性能指标



额定电流【A】

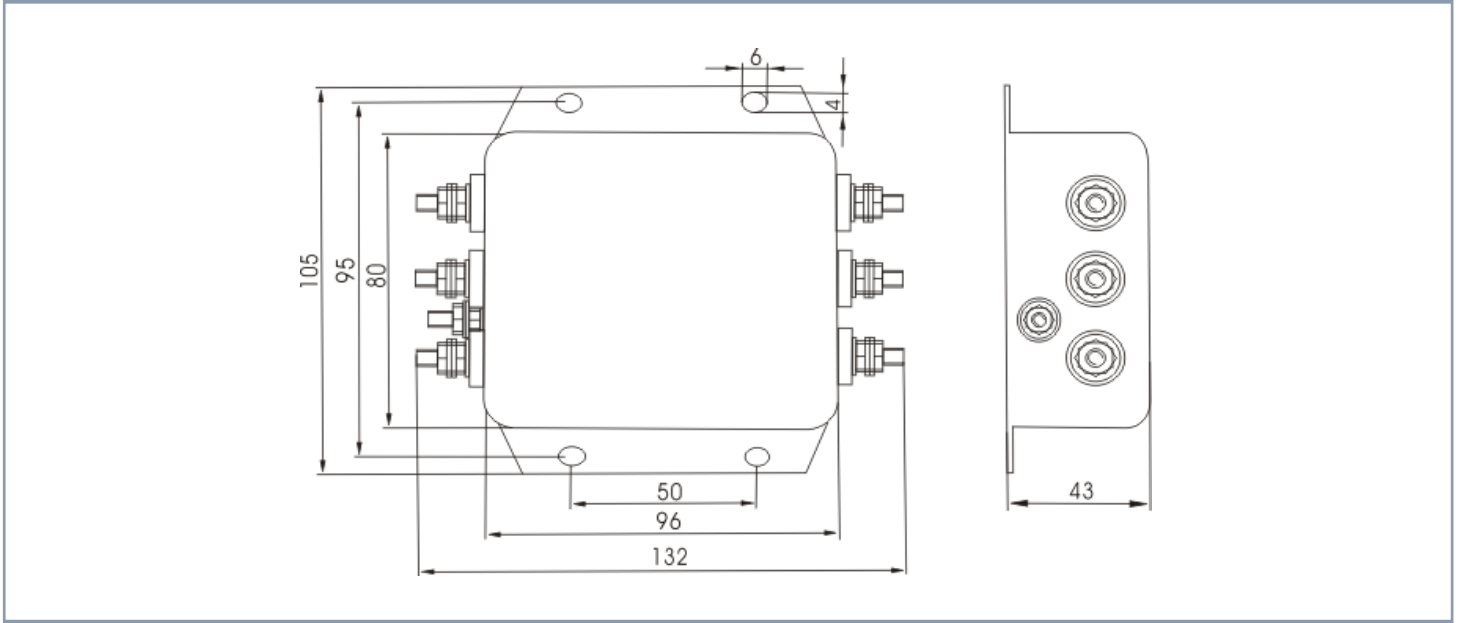


电路图



型号	额定电流	泄漏电流	外壳型号	连接方式		安全认证	备注
				接入	输出		
DAC3-30A	30A	<2.0mA	C3	螺栓	螺栓	CE、ROHS	参数支持定制
DAC3-35A	35A	<2.0mA	C3	螺栓	螺栓		

机械制图(±1mm)



插入损耗-(共模/差模)

